


SEIRINGER

Technik für Profis

Smart Streuer



Obst- und Weinbau



Grünland



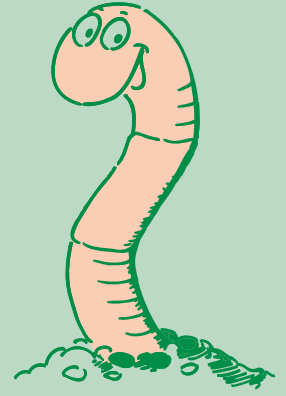
Tierhaltung



GaLaBau



Technik für den Humusaufbau



Tellerstreuwerk

Das Tellerstreuwerk ermöglicht eine hohe Flächenleistung. Kompost, Stallmist usw. werden exakt verteilt und bewirken einen gezielten Humusaufbau.



Reihenstreuauflauf

Im Obst- und Weinbau kann mit dem Reihenstreuauflauf der Kompost direkt in der Reihe aufgebracht werden. Der große Vorteil dieses Systems ist, dass zwei Reihen gleichzeitig gedüngt werden. Der hochwertige Dünger gelangt so direkt zu den Wurzeln.



Förderband

Als weitere Option für den Obst- und Weinbau gibt es ein Förderband zur Ablage direkt am Stock.



Lenkung

Optional gibt es eine hydraulische Lenkung, um das Fahren in engen Kulturen zu erleichtern. Die Wendigkeit wird enorm erhöht und dadurch werden Schäden beim Wendemanöver und bei Hangfahrten vermieden.



Aufsetzen von Kompostmieten

Der Streuer kann auch ohne dem Tellerstreuwerk zum Aufsetzen von Kompostmieten eingesetzt werden. Dadurch wird dem Landwirt der Start für die Komposterzeugung erheblich erleichtert. Das Streuwerk ist mit wenigen Handgriffen demontierbar.



» Universalstreuer

Der perfekte Universalstreuer für jeden Stallmist, Kompost und Feuchtkalk. Eine Universalmaschine ab 75 PS Zugleistung, die für jeden Einsatz gerüstet ist.

Enorme Streubreite reduziert die Anzahl der Überfahrten und vermindert dadurch die Bodenverdichtung.

Für den Einsatz im Berggebiet ist der Streuer mit einer breiteren Achse und bodenschonender Bereifung ausgerüstet. Damit ist ein sicheres Arbeiten in Steillagen gewährleistet.



Einstreuen & Einfüttern

Ein weiteres Einsatzgebiet in der Landwirtschaft ist das Einstreuen von Stroh in Laufställen.

Durch den Einsatz des Förderbandes kann in der Tierhaltung Silage in den Trog gefüttert werden.



Sonderkulturen

Der Smart Streuer kann auch für das Einstreuen von Stroh in verschiedenen Gemüsekulturen wie z.B. bei Erdbeeren und Zucchini eingesetzt werden.





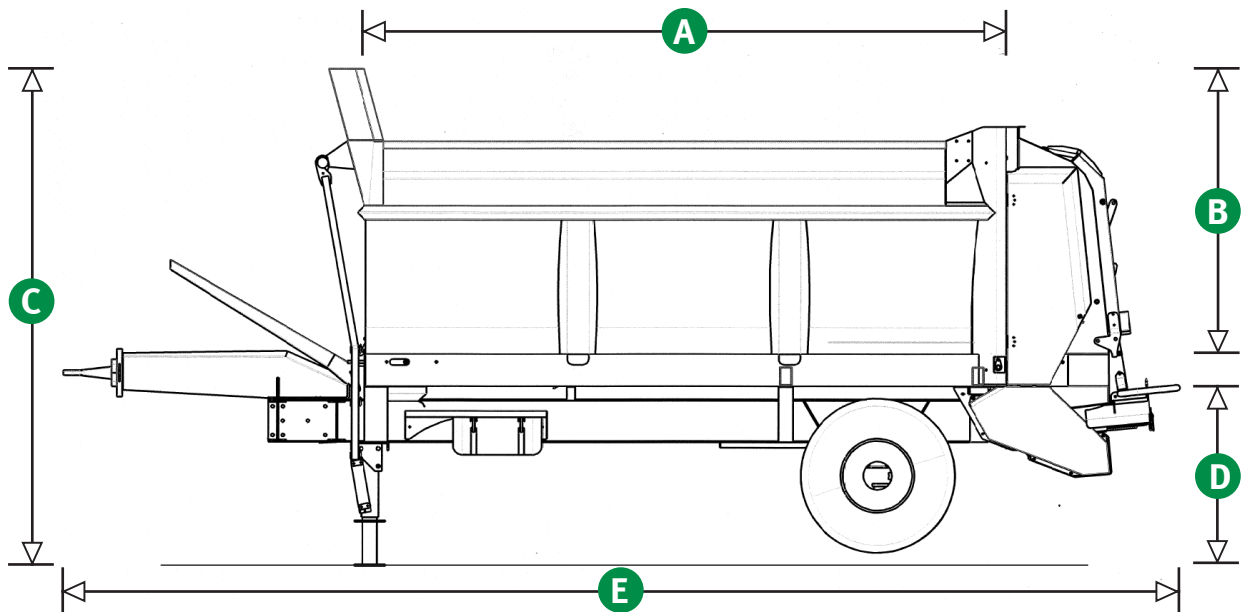
Sportanlagen

Der Smart Streuer kann bei Sportanlagen zur Dünger-, Sand- und Substratausbringung effizient eingesetzt werden.

- Großvolumige Bereifung
- Hohe Durchsatzleistung
- Exaktes Streubild

Änderungen vorbehalten!

Technische Daten (Ausstattungsabhängig)



Zulässiges Ges.-Gewicht	7500 kg	D Streutellerhöhe	625 mm
Nutzlast ca.	5000 kg	E Gesamtlänge	5620 – 6270 mm
Stützlast ca.	1500 kg	Ladehöhe	1930 – 2300 mm
Ladevolumen	3,7 – 5,5m ³	Standardbereifung	400/60 15,5 550/50 22,5
A Laderaumgröße ca.	3350mm x 1310mm x 840mm	Aufbau: Stahlboden mit 4 mm und Stahlwände innen glatt 3 mm; Rollboden mit hydraulischem Antrieb, Kette 13 mm x 45 mm, Leisten 60 mm x 30 mm	
B Durchgang Stauschieber	1200 mm		
Gesamtbreite/Kasten	1650 x 2550 mm		
C Gesamthöhe	2700 mm	Sicherheitseinrichtungen: Überlastkupplung GW und Riemenantrieb bei Tellerstreuerwerk	

Seiringer Umweltservice GmbH
Krügling 10
A-3250 Wieselburg
www.seiringer.at

Telefon: 0043 (0)74 16/5 42 02
Telefax: 0043 (0)74 16/5 42 02-6
Mobil: 0043 (0)664/30 40 750
E-Mail: office@seiringer.at